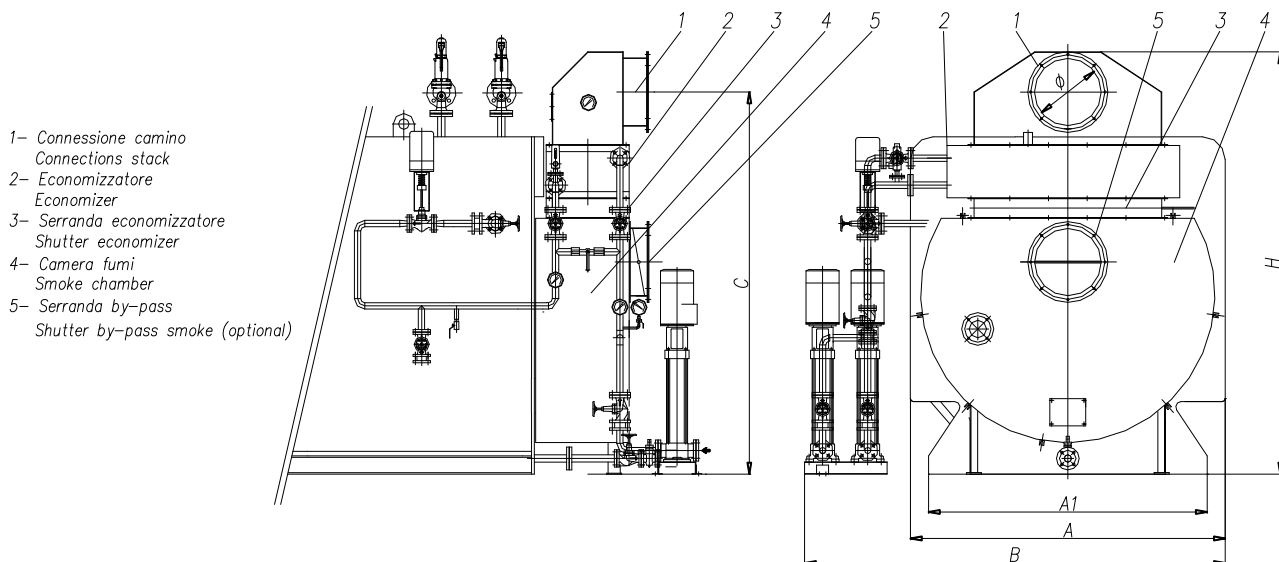




BHP ECO

GENERATORE DI VAPORE CON ECONOMIZZATORE - STEAM BOILER WITH ECONOMIZER



MODELLO - TYPE		BHP-ECO 530	BHP-ECO 740	BHP-ECO 850	BHP-ECO 1050	BHP-ECO 1300	BHP-ECO 1600	BHP-ECO 1850
Potenza nominale	kW	369,5	518	592,3	737,2	920,1	1103,1	1283,8
Nominal capacity	kcal/h x1000	318,8	445,5	509,4	634	791,3	948,7	1104,1
Potenza focolare	kW	384	539	616	769	961	1154	1347
Furnace capacity	kcal/h x1000	330,2	463,5	529,8	661,3	826,5	992,4	1158,4
Rendimento / Efficiency		96,2 %	96,2 %	96,1 %	95,9 %	95,7 %	95,6 %	95,3 %
Produzione vapore	kg/h (1)	530	740	855	1064	1328	1593	1853
Perdite di carico tot. lato fumi	mbar	6,1	6,4	6,9	7,9	8,4	9	9,5
Boiler water content	a livello dm ³ - at level	685	685	870	960	1280	1440	1580
Dimensioni	A mm	1190	1190	1310	1310	1500	1500	1500
	B mm	1570	1570	2200	2200	2400	2400	2400
	A1 mm	990	990	1110	1110	1300	1300	1300
	H mm	850	850	2025	2025	2100	2100	2100
	C mm	690	690	1850	1850	1900	1900	1900
Attacchi Connections	Camino Ø mm - Stack	250	250	250	250	300	300	300
	Vapore DN - Steam	40	40	50	50	65	65	80
	Scarico DN - Discharge	25	25	25	25	25	25	25
Peso a vuoto / Empty weight	kg	2200	2420	2550	2800	3300	3650	3900

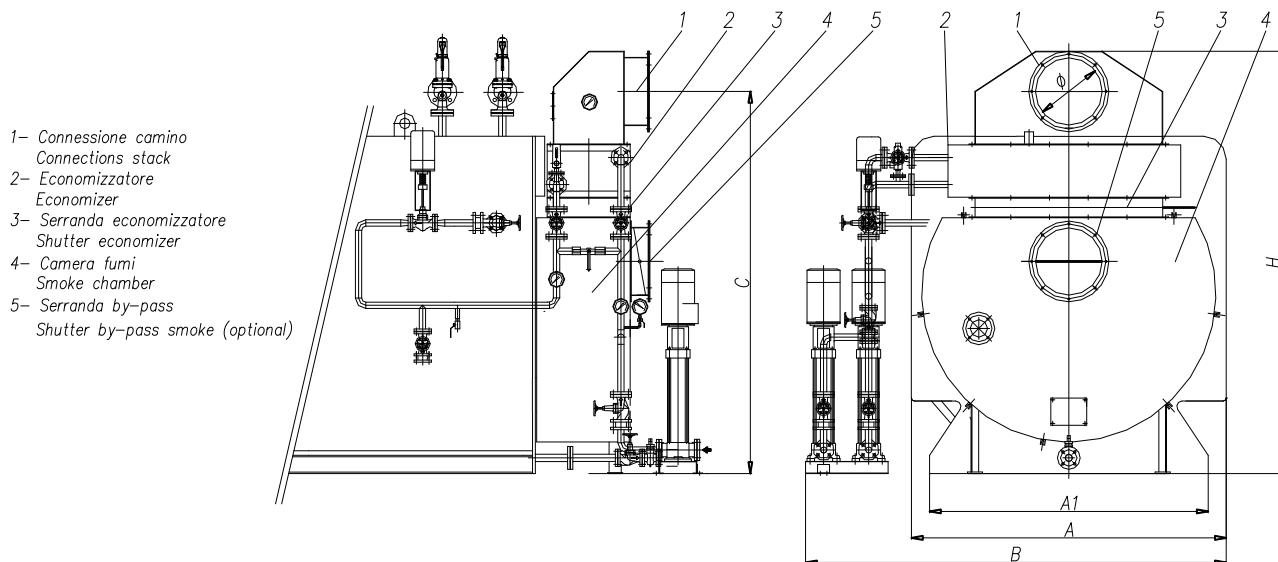
(1) acqua di alimento 70°C – pressione 11,8 bar / feedwater 70°C – pressure 11,8 bar (a richiesta 14,7 bar / on request 14,7 bar)

La I.V.A.R. INDUSTRY si riserva di apportare quelle modifiche che giudicherà necessarie per migliorare la produzione
 I.V.A.R. INDUSTRY reserves the right to make any modifications considered necessary for improving production

Le misure riportate in tabella sono puramente indicative e da verificare al momento dell'ordine
 The measures indicated on the table are only for indication; it has to be verified on placing the order.

BHP ECO

GENERATORE DI VAPORE CON ECONOMIZZATORE - STEAM BOILER WITH ECONOMIZER



MODELLO - TYPE		BHP-ECO 2100	BHP-ECO 2650	BHP-ECO 3200	BHP-ECO 3700	BHP-ECO 4250	BHP-ECO 5300
Potenza nominale <i>Nominal capacity</i>	kW kcal/h x1000	1472 1266	1833,9 1577	2208,3 1899,1	2571,3 2211,3	2947,9 2535,2	3676,1 3161,4
Potenza focolare <i>Furnace capacity</i>	kW kcal/h x1000	1539 1323,5	1923 1653,8	2308 1984,9	2692 2315,1	3077 2646,2	3847 3308,4
Rendimento / <i>Efficiency</i>		95,6 %	95,4 %	95,7 %	95,5 %	95,8 %	95,6 %
Produzione vapore <i>Steam production</i>	kg/h (1)	2125	2648	3188	3712	4256	5307
Perdite di carico tot. lato fumi <i>Fluegas side total pressure losses</i>	mbar	9	10,4	10,1	11,2	11,9	12,6
Contenuto acqua caldaia totale <i>Boiler water content</i>	dm ³ - full	2650	3540	3960	4340	6050	6750
	a livello dm ³ - at level	1860	2550	2680	2830	4150	5050
Dimensioni	A mm	1620	1750	1860	1860	2100	2190
	B mm	2600	2700	3050	3050	3300	3350
	A1 mm	1420	1550	1660	1660	1900	1990
	H mm	2225	2525	2700	2700	2875	3125
	C mm	2000	2300	2450	2450	2600	2800
Attacchi <i>Connections</i>	Camino Ø mm - Stack	350	350	400	400	450	550
	Vapore DN - Steam	80	80	80	100	100	100
	Scarico DN - Discharge	40	40	40	40	40	40
Peso a vuoto / <i>Empty weight</i>	kg	4650	5500	6400	6850	8600	12500

(1) acqua di alimento 70°C – pressione 11,8 bar / *feedwater 70°C – pressure 11,8 bar (a richiesta 14,7 bar / on request 14,7 bar)*

La I.V.A.R. INDUSTRY si riserva di apportare quelle modifiche che giudicherà necessarie per migliorare la produzione
I.V.A.R. INDUSTRY reserves the right to make any modifications considered necessary for improving production

Le misure riportate in tabella sono puramente indicative e da verificare al momento dell'ordine
The measures indicated on the table are only for indication; it has to be verified on placing the order.