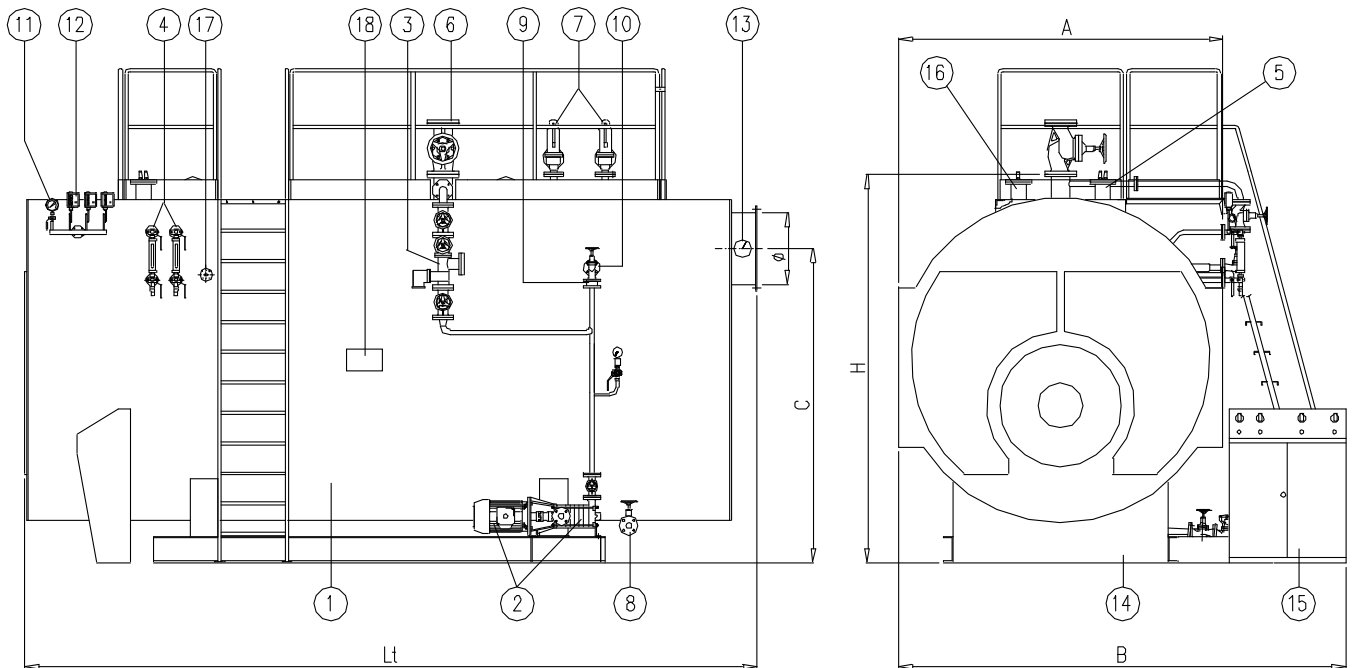


GENERATORE DI VAPORE STEAM BOILER



- | | | |
|----------------------------------------------------------------------------------------------|------------------------------------------|--------------------------------------------------------------------------------------------------------------------|
| 1 – Generatore / Boiler | 6 – Presa vapore / Steam outlet | 13 – Termometro fumi / Smoke thermometer |
| 2 – Elettropompa / Feed electropump | 7 – Valvole di sicurezza / Safety valves | 14 – Basamento / Base |
| 3 – Iniettore di vapore / Steam injector | 8 – Scarico / Discharge | 15 – Quadro elettrico / Panel |
| 4 – Indicatori di livello / Level indicators | 9 – Valvola di ritegno / Check valve | 16 – Sonda di sicurezza / Safety probe |
| 5 – Regolatore di livello automatico e sonda di sicurezza / Level regulator and safety probe | 10 – Gruppo di alimentazione / Feed unit | 17 – Predisposizione regolazione conducibilità acqua (TDS) / Connection automatic control of the TDS in the boiler |
| | 11 – Manometro / Manometer | 18 – Targa dati / Name plate |
| | 12 – Pressostati / Pressure switches | |

MODELLO - TYPE		SB/V	2	3	4	5	6	7	8	10
Potenza nominale	kW		1385	2077	2769	3462	4154	4846	5539	6923
Nominal capacity	kcal/h x 1000		1191	1786	2381	2977	3572	4168	4764	5954
Potenza focolare	kW		1538	2307	3077	3846	4615	5384	6154	7692
Furnace capacity	kcal/h x 1000		1323	1984	2646	3307	3969	4630	5292	6615
Produzione vapore (1)	Kg/h		2000	3000	4000	5000	6000	7000	8000	10000
Steam production										
Pressione max progetto	bar		14,7							
Max design pressure										
Pressione cam.combustione	mbar		3,5	5,5	6	7,5	8	8,5	10	7,5
Combustion chamber press.										
Contenuto acqua totale	dm ³		5720	8500	10300	11300	12000	13720	14950	19520
Water content (full)										
Contenuto acqua a livello	dm ³		4680	6600	8350	9100	9500	10650	11960	15270
Water content (at level)										
Dimensioni Dimensions	A	mm	1920	2160	2340	2340	2480	2560	2560	2760
	B	mm	2520	2760	2940	2940	3080	3160	3160	3360
	H	mm	2450	2690	2900	2900	2990	3070	3070	3320
	Lt	mm	4370	4880	5110	5610	5620	5770	6170	6780
	C	mm	1900	2200	2350	2350	2420	2470	2470	2680
Attacchi Connections	Preso vapore/steam intake	DN	65	80	100	125	125	125	125	150
	Valv. secur. / safety valve Nr. x DN		2 x 25	2 x 32	2 x 40	2 x 40	2 x 40	2 x 50	2 x 50	2 x 50
	Scarico / discharge	DN	40	40	40	40	40	40	40	40
	Camino / stack	Ø mm	400	400	450	550	550	650	650	700
Peso a vuoto (1) / Empty weight	kg		7700	9900	12500	14400	16700	18300	21500	23600

(1) acqua di alimento 70°C – pressione 11,8 bar / feedwater 70°C – pressure 11,8 bar

La I.V.A.R. INDUSTRY si riserva di apportare quelle modifiche che giudicherà necessarie per migliorare la produzione
I.V.A.R. INDUSTRY reserves the right to make any modifications considered necessary for improving production